

NK-150



洁净环境

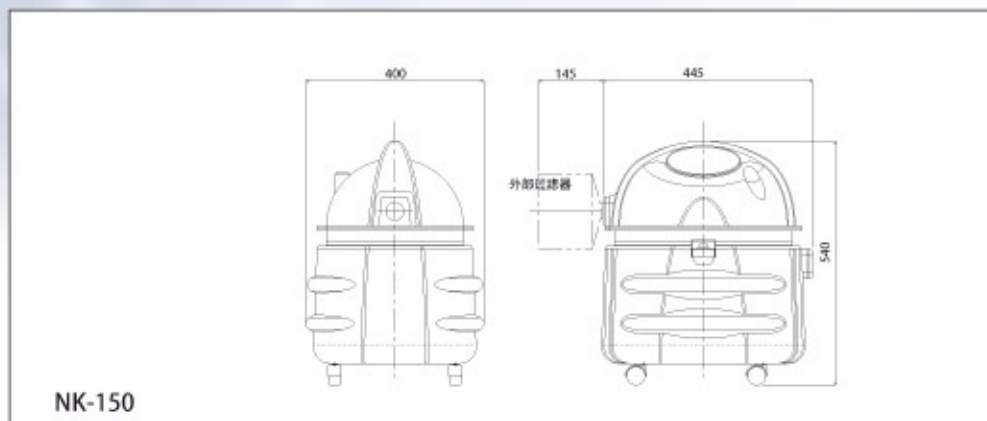
洁净环境用吸尘器



特点

- 预过滤袋收集主要粉尘，容量为 3 升（0.3 μ 以上的粉尘颗粒，过滤效率为 95% 以上）
- 粉尘收集能力：最大为 7 升
- 过滤袋更换简单，不会有粉尘溢出
- 内部和外部 HEPA 过滤器过滤更细小的粉尘颗粒（0.3 μ 以上的粉尘颗粒，过滤效率为 99% 以上）
- 过滤器更换简单
- 可作为吹气机使用

外形图



NK-150

技术参数

性能	功率	电压	频率	额定电流	最大风量	最大静压	噪音值
NK-150	1030W	100V	50/60Hz	10.5A	1.8m ³ /min	21kPa	73dB
性能	吸气软管直径×数量	触控面板	遥控开关接头	洁净室专用	重量	设备尺寸 (L×W×H)	
NK-150	ϕ 38	4m	—	○	7.2kg	445×400×540	

过滤器

性能	预过滤袋	2次 HEPA 过滤器	排气 HEPA 过滤器
NK-150	FB-900	HEP-165-120-IN	HEP-165-120-OUT



内部 HEPA 过滤器



外部 HEPA 过滤器



预过滤袋

用途

- 工业设备内部，外部清扫
- 医院，生产线，洁净室的清扫除尘
- 地面清扫，缝隙部位的除尘
- 室内工作环境灰尘清扫
- 石棉清除作业等施工