

# CVA 系列

## CVA-1030

高压型

高压小型除尘器



### 特点

- 体积小，质量轻，超强吸力，最大静压：10 kPa
- 可配套多个吸气口 (x4)
- 1次过滤器过滤主要的粉尘颗粒 (45 $\mu$  以上的粉尘颗粒，过滤效率为 95%)
- 高性能过滤器过滤更细小的粉尘颗粒 (0.3 $\mu$  以上的粉尘颗粒，过滤效率为 99% 以上)
- 配置风量调节开关
- 可配套旋流分离器过滤大量粉尘

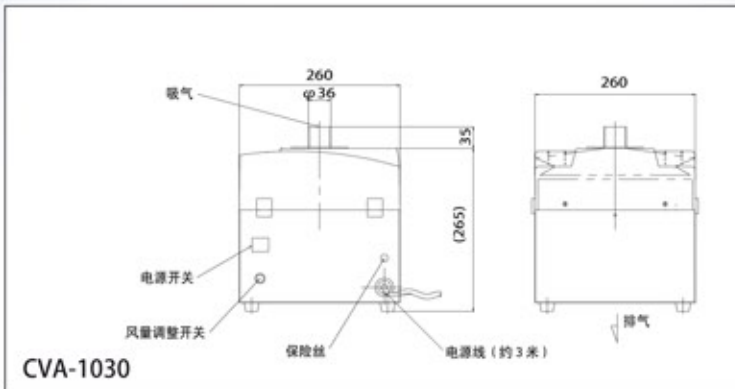


1次过滤器



2次过滤器

### 外形图



CVA-1030

可选项：带 4 个吸气口的吸气盒



可同时配置最多 4 个直径为 15mm 的吸气管  
(每次可连续运转：6 小时)。

### 技术参数

性能	功率	电压	频率	额定电流	最大风量	最大静压	噪音值
CVA-1030	1030W	100V-240V	50/60Hz	8.4/6.8A	1.35/1.0m <sup>3</sup> /min	10/7kPa	54-71dB
性能	吸气软管直径 x 数量	触控面板	遥控开关接头	洁净室专用	重量	设备尺寸 (L×W×H)	
CVA-1030	φ38×1	×	×	OP	8kg	260×260×265	

### 过滤器

性能	1次过滤器	2次过滤器	3次(HEPA)过滤器	HEPA 过滤器
CVA-1030	FB-25	CHF-2525-50	—	—
CVA-1030-HC (可选)	FB-25	CHF-2525-50	CHF-2525-50	—

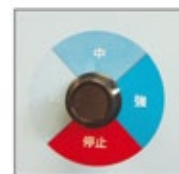
### 和旋流分离器的配套使用



#### 用途

- 义齿石膏加工除尘
- 医药，食品行业的粉尘除尘
- 纸张，硬纸板粉尘的除尘
- 贵金属粉尘的回收

### 风量调节开关



3 个调节水平