

LASER 系列

普通环境下除异味大流量低压型除尘机，使用预过滤袋和活性炭圆筒过滤器的多功能除尘机

SK-250AT-DS-CE



普通环境用多功能除异味大流量型除尘机



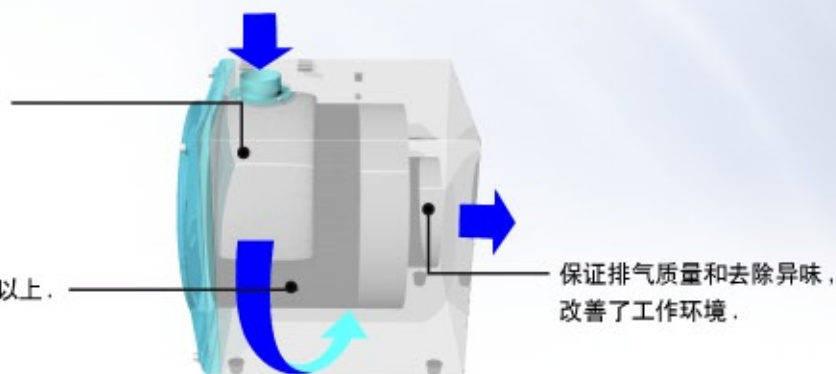
特点

- 体积小，质量轻，性能优越，可安装于其他生产设备
- 可达到最大风量：330 m³/h
- 预过滤器容量：3 升
- 24 小时使用无过热风险
- 设备的透明端盖可确认除尘状态
- 使用活性炭除异味
- 应用场合多，使用范围广

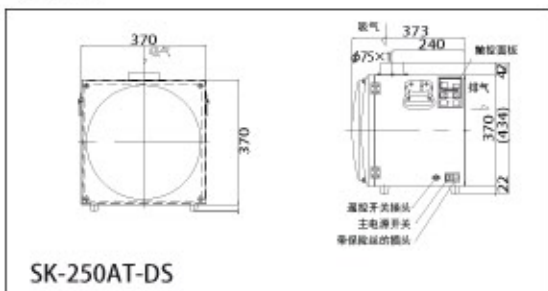
过滤系统

1 次过滤器（预过滤器）：对粉尘颗粒进行初次过滤，45μ 以上的粉尘颗粒，过滤效率为 95% 以上。

2 次过滤器：1μ 以上的粉尘颗粒，过滤效率为 99% 以上。内含活性炭，具备除异味功能。



外形图



技术参数

性能	功率	电压	频率	额定电流	最大风量	最大静压	噪音值
SK-250AT-DS	250W	100V-240V	50/60Hz	5A	5.5m ³ /min	2.05kPa	65-73dB
性能	进气软管直径×数量	触控面板	操控开关接头	洁净室专用	重量	设备尺寸 (L×W×H)	
SK-250AT-DS	φ75×1	—	○	○	25.0kg	365×370×395	

过滤器

性能	1 次过滤器	2 次过滤器
SK-250AT-DS	FB-700-16	CSW-300-150



1 次过滤器



2 次过滤器

触控操作面板



1. 显示过滤器堵塞状况
2. 异常状况显示信号：过载，过热等（设备自动停止运转）
3. 吸气能力调节：7 个水平
4. 运转 / 停止
5. 复位开关

遥控操作接头



1. 遥控操作时使用
2. 使用此接头时触控操作面板被锁定
3. 使用标准 8 针 DIN 接头
4. 可选：3/5 米接头线