

# SK 系列

普通环境下使用的大风量低压型除尘机，体积小，吸气能力强大，使用预过滤器和圆筒过滤器的多功能除尘机



注册 SKV-900AT

## 普通环境用多功能大风量型除尘机



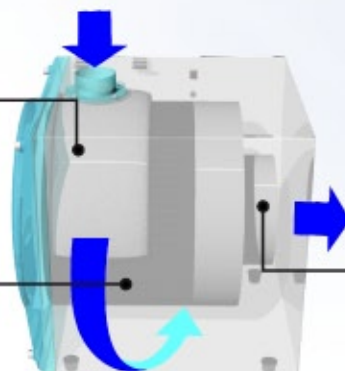
### 特点

- 体积小，质量轻，性能优越，可安装于其他生产设备
- 可达到最大风量：330 - 900 m<sup>3</sup>/h
- 预过滤器容量：3 - 20 升
- 配备堵塞解除振动手柄（仅限于 SKV-900AT-HC-V1）
- 24 小时使用无过热风险
- 设备的透明端盖可确认除尘状态
- 可用于回收贵重金属粉末
- 应用场合多，使用范围广

### 过滤系统

**1次过滤器（预过滤器）：**对粉尘颗粒进行初次过滤，45μ 以上的粉尘颗粒，过滤效率为 95% 以上。

**2次过滤器：**1μ 以上的粉尘颗粒，过滤效率为 99% 以上。



**SKV-900AT-HC-V1-CE：**HEPA 排气过滤器（0.3μ 以上的粉尘颗粒，过滤效率为 99.97% 以上）。

保证了排气质量，改善了工作环境。

### 触控操作面板



1. 显示过滤器堵塞状况
2. 异常状况显示信号：过载，过热等（设备自动停止运转）
3. 吸气能力调节：7 个水平
4. 运转 / 停止
5. 复位开关

### 遥控操作接头



1. 遥控操作时使用
2. 使用标准 8 针 DIN 接头
3. 可选：3/5 米接头线

### 堵塞解除手柄



延长了过滤器的使用寿命

### 用途



- 各类精密机械加工的吹气除尘
- 电子行业集成电路板切割，开孔等加工的除尘
- 喷砂机配套用除尘设备
- 牙医技工义齿石膏模型加工除尘
- 首饰加工贵重金属收集和除尘

**SK-250AT-CE**  
**SK-450AT-CE**  
**SK-750-CE**

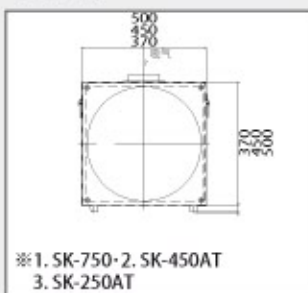


**外形图**



1次过滤器

2次过滤器



**技术参数**

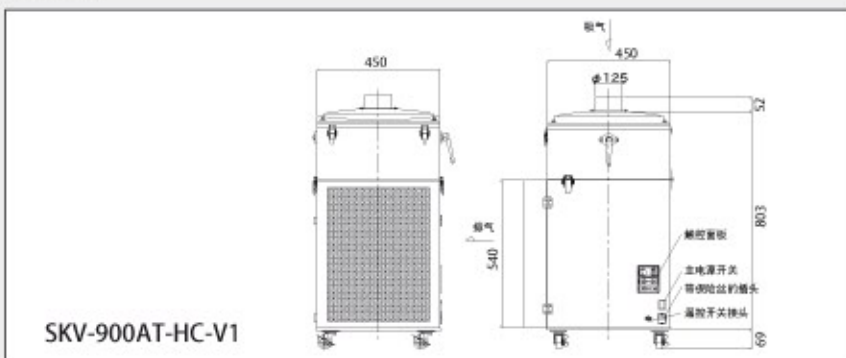
性能	功率	电压	频率	额定电流	最大风量	最大静压	噪音值
SK-250AT	250W	100V-240V	50/60Hz	4.8A	5.5m³/min	1.85kPa	57-64dB
SK-450AT	450W	100V-240V	50/60Hz	7.9A	8.7m³/min	2.1kPa	54-65dB
SK-750	750W	100V-240V	50/60Hz	3.3/3.5A	11.3/13.7m³/min	1.9/2.6kPa	68dB
性能	吸气管直径×数量	堵塞信号	触控面板	溢流开关接头	重量	设备尺寸 (L×W×H)	
SK-250AT	φ75×1	—	○	○	24.5kg	365×370×395	
SK-450AT	φ100×1	—	○	○	38.0kg	490×450×475	
SK-750	φ125×1	○	×	×	40.0kg	580×500×525	

**过滤器**

性能	1次过滤器	2次过滤器
SK-250AT	FB-700-16	CS-300-150
SK-450AT	FB-700-22	CS-300-200
SK-750	FB-900-25	CS-300-250

**SKV-900AT-HC-V1-CE**

**外形图**



1次过滤器

2次过滤器

HEPA 排气过滤器



**技术参数**

性能	功率	电压	频率	额定电流	最大风量	最大静压	噪音值
SKV-900AT-HC-V1	1000W	200V-240V	50/60Hz	8A	15m³/min	3.2kPa	65-73dB
性能	吸气管直径×数量	触控面板	溢流开关接头	洁净室专用	重量	设备尺寸 (L×W×H)	
SKV-900AT-HC-V1	φ125×1	○	○	○	62.0kg	450×535×924	

**过滤器**

性能	1次过滤器	2次过滤器	HEPA 过滤器
SKV-900AT-HC-V1	FB-900-33-125	CS-300-250	HEP-5040-80

**应用实例**

